

## SkyLine Premium Yhdistelmäuuni SkyLine Premium 8GN1/1

KAPPALE # \_\_\_\_\_

MALLI # \_\_\_\_\_

NIMI # \_\_\_\_\_

SIS # \_\_\_\_\_

AIA # \_\_\_\_\_



217803 (ECOE101B3A32)

YHDISTELMÄUUNI SKYLINE  
PREMIUM - 8 GN 1/1, P85

### Lyhyt spesifikaatio

#### Kapp. Nro.

SkyLine Premium yhdistelmäuuni digitaalisella käyttöpaneelilla ja kolminkertaisella lämpölasilla varustetulla ovella. Uunissa on täysautomaattiset puhdistusohjelmat ja 100 ohjelmapaikkaa, joista jokaiseen voidaan ohjelmoida neljä eri ohjelmavaihtetta. OptiFlow-ilmankierronjärjestelmä ja suuntaa vaihtava puhallin takaavat lämmön tasaisen jakautumisen kammioon ja tarjoaa täydelliset jäähdytystulokset. Lambda-anturi turvaa uunikammion oikean kosteusprosentin, mahdollistaen tasalaatuiset tulokset ja säästää veden- ja energiankulutuksessa.

### Ominaisuudet

- Yhden pisteen lämpötila-anturi sisältyy toimitukseen.
- Integroidun höyrykehittimen avulla kosteuden ja lämpötilan ohjaus tapahtuu tarkasti haluttujen asetusten mukaisesti.
- Todellinen kosteudenohjaus perustuen lambda-anturiin, joka tunnistaa automaattisesti ruuan määrän ja koon tasalaatuisten tulosten saavuttamiseksi.
- Kiertoilmajakso (25–300 °C) sopii parhaiten alhaisen kosteuden kypsennykseen.
- Yhdistelmäpaisto (25–300 °C): yhdistää kiertoilman ja höyryn nopeuttaen paistoprosessia ja vähentäen painohävikkiä.
- Höyryjakso matalalla lämmöllä (25–99 °C) sopii parhaiten Sous-vide kypsennykseen, uudelleenkuumentamiseen ja herkkään kypsennykseen. Höyrysykli (100 °C): kala- ja äyriäisruoat ja vihannekset. Korkean lämpötilan höyry (101–130 °C).
- SkyClean: automaattinen ja sisäänrakennettu itsepuhdistusjärjestelmä 4 automaattisella syklillä ja integroidulla höyrykehittimen kalkinpoistolla.
- EcoDelta-kypsennys: kypsennys lämpötila-anturilla ylläpitäen esivalittua lämpötilaeroa ruoan ja paistokammion välillä.
- Uunissa on esiasetettu ohjelma uudelleen kuumennusta varten.
- Ohjelmatila: 100 kypsennysohjelmaa voidaan tallentaa uunin muistiin käytön helpottamiseksi ja jokaiseen ohjelmaan voidaan ohjelmoida neljä eri ohjelmavaihtetta.
- OptiFlow-ilmankierronjärjestelmä takaa ilman tasaisen jakautumisen kammioon turvaten täydelliset jäähdytystulokset.
- Puhalltimessa on 5 nopeutta 300–1500 RPM ja puhallin on suuntaa vaihtava parhaan tasaisuuden saavuttamiseksi. Puhallin pysähtyy alle 5 sekunnissa ovea avattaessa.
- Automaattinen kammion jäähdytys- ja esilämmitystoiminto
- Back-up tila vikadiagnostiikalla aktivoituu automaattisesti mahdollisen häiriön ilmentyessä ja näin vältetään käyttökatkoksia
- GreaseOut: integroitu rasvanpoisto- ja -keräyssarja (sarjan käyttämiseksi uuni on tilattava erikoiskoodilla).
- Electrolux Professional suosittelee käsitellyn veden käyttöä optimaalisten ruoanlaittotulosten takaamiseksi ja laitteen käyttöiän pidentämiseksi. Tarkista paikallinen veden laatu valitaksesi sopivan vedensuodattimen.
- Optimoitu puhdistussykli, jonka kesto on vain 33 minuuttia, parantaa tehokkuutta ja vähentää seisokkiaikaa.
- Lisävarusteena saatava 6-pisteinen lämpötila-anturi varmistaa parhaimman tarkkuuden prosesseissa.

### Rakenne

- 316L AISI -teräksestä valmistettu höyrykehittäjä suojaa korroosiolta.
- Ovessa kolminkertainen lämpölasia kahdella saranoidulla sisäpaneelilla puhdistamisen helpottamiseksi ja kaksinkertainen LED-valonauha.

HYVÄKSYNTÄ: \_\_\_\_\_

- Saumaton ja hygieeninen sisäkammio, jonka kaikki kulmat on pyörästetty, helpottaen puhdistusta.
- Valmistettu AISI 304 ruostumattomasta teräksestä.
- Tärkeimpiin osiin pääsee käsiksi etukautta huollon helpottamiseksi.
- IPX5 suojausluokka

### Käyttöliittymä ja tietojen hallinta

- Liitettävyyden reaaliaikaiseen etäkäyttöön, helppoon HACCP-hallintaan, kulutuksen seurantaan ja energianhallintaan (vaatii lisävarusteen).
- Digitaalinen käyttöpaneeli LED valaistuilla painikkeilla ja käyttäjää opastavalla käyttöliittymällä
- USB portti HACCP-tietojen lataamiseen sekä kypsennysohjelmien ja asetusten jakamiseen. USB porttiin voidaan myös liittää Sous-vide kypsennysmittari (lisävaruste).

### Vastuullisuus



- Ihmiskeksinen suunnittelu - 4 tähden sertifiointi ergonomian sekä käytettävyyden osalta.
- Siiven muotoinen kahva ergonomisella muotoilulla ja mahdollisuus oven avaamiseen käyttämättä käsiä (EPO-rekisteröity muotoilu).
- Ulkopakkaus on valmistettu 70 % kierrätysmateriaaleista ja FSC\*-sertifioidusta paperista, ja se on painettu ympäristöystävällisellä, vesipohjaisella musteella kestävän kehityksen ja ympäristövastuun tukemiseksi. (\*Forest Stewardship Council on maailman johtava kestävän metsänhoidon järjestö).
- Kolminkertainen lasiovi minimoi energiankulutuksesi.\*

- \*Noin -10 % tyhjäkäynnillä tapahtuvasta energiankulutuksesta ASTM-standardin F2861-20 mukaisesti tehdyn testin perusteella
- Säästä energiaa, vettä, pesu- ja huuhteluaineita SkyCleanin vihreillä toiminnolla.
  - C22- ja C25-pesuaineet on valmistettu ilman fosfaatteja ja fosforia (C25 on myös maleiinihappovapaa), mikä tekee niistä turvallisia sekä ympäristölle että ihmisten terveydelle.
  - Pienennetyn tehon toiminto hitaiden kypsennysjaksojen mukauttamiseksi.

### Lisävarusteet

- |  |            |                          |
|--|------------|--------------------------|
| • Osmoottinen puhdistussuodatin  | PNC 864388 | <input type="checkbox"/> |
| • Vedensuodatin patruunat virtausmittarilla 6&10 GN 1/1 uunille - alhainen höyrykäyttö | PNC 920004 | <input type="checkbox"/> |
| • Vedensuodatin patruunat virtausmittarilla - kohtalainen höyrykäyttö                  | PNC 920005 | <input type="checkbox"/> |
| • Uunin jalustan pyöräsarja 6&10 GN 1/1 ja GN 2/1                                      | PNC 922003 | <input type="checkbox"/> |
| • 2 kpl GN 1/1 RST ritilöitä   | PNC 922017 | <input type="checkbox"/> |
| • Kananpaistoteline GN 1/1, 2 kpl (8 kanaa per teline)                                 | PNC 922036 | <input type="checkbox"/> |
| • Rst ritilä uunille GN 1/1  | PNC 922062 | <input type="checkbox"/> |
| • Kananpaistoteline GN 1/2 (4 kanaa per teline)  | PNC 922086 | <input type="checkbox"/> |
| • Huuhtelusuihku uunin sivulle   | PNC 922171 | <input type="checkbox"/> |
| • Pinnoitettu patonkipelti 5 patongille, rei'itetty (400x600x38 mm)                    | PNC 922189 | <input type="checkbox"/> |
| • Leivinpelti 4 reuna, rei'itetty alumiini (400x600x20 mm)                             | PNC 922190 | <input type="checkbox"/> |
| • Leivinpelti 4 reuna, alumiini (400x600x20 mm)  | PNC 922191 | <input type="checkbox"/> |

- |  |            |                          |
|--|------------|--------------------------|
| • Paistokori uuniin, 2 kpl   | PNC 922239 | <input type="checkbox"/> |
| • RST ritilä, 400x600 mm   | PNC 922264 | <input type="checkbox"/> |
| • Kaksoisavaus uunin oveen   | PNC 922265 | <input type="checkbox"/> |
| • Kananpaistoteline GN 1/1, (8 kanaa per teline)   | PNC 922266 | <input type="checkbox"/> |
| • Rasvankeräysastia 100 mm   | PNC 922321 | <input type="checkbox"/> |
| • Varrassarja, sisältäen telineen ja 4 pitkää varrasta, GN 1/1 uuniin  | PNC 922324 | <input type="checkbox"/> |
| • Varrasteline   | PNC 922326 | <input type="checkbox"/> |
| • 4 pitkää varrasta  | PNC 922327 | <input type="checkbox"/> |
| • Monitoimikoukku  | PNC 922348 | <input type="checkbox"/> |
| • 4 säätöjalkaa 6&10 GN uuneille, laipalliset, 100-130 mm  | PNC 922351 | <input type="checkbox"/> |
| • Ritilä 8 kokonaisuudelle ankalta (1,8kg) - GN 1/1  | PNC 922362 | <input type="checkbox"/> |
| • Lämpöhuppu 10 GN 1/1   | PNC 922364 | <input type="checkbox"/> |
| • GN johteikko 6 & 10 GN uunien jalustaan, jalustan toimitus osissa  | PNC 922382 | <input type="checkbox"/> |
| • Pidike pesuainesäiliölle - seinäkiinnitys  | PNC 922386 | <input type="checkbox"/> |
| • USB paistomittari, 1 mittauspiste  | PNC 922390 | <input type="checkbox"/> |
| • IoT moduuli One Connected:lle ja SkyDuo:lle. Sisältää yhden IoT piirilevyn. Cook&Chill prosessia varten uunin ja tehojäähdytys/-pakastuskaapin yhdistämiseen. Mahdollistaa myös korikuljetinastianpesukoneen liittämisen One Connectediin. | PNC 922421 | <input type="checkbox"/> |
| • Reititin WiFi ja LAN   | PNC 922435 | <input type="checkbox"/> |
| • johdekehikko pyörillä 10 GN 1/1 - p65 mm   | PNC 922601 | <input type="checkbox"/> |
| • johdekehikko pyörillä 8 GN 1/1 - p80 mm  | PNC 922602 | <input type="checkbox"/> |
| • Leipomojohteikko pyörillä 10 GN 1/1 uunit - 8 x 400x600mm - p80 mm   | PNC 922608 | <input type="checkbox"/> |
| • Liukujohteikko kahvalla 6&10 GN 1/1 uunit  | PNC 922610 | <input type="checkbox"/> |
| • Avojalusta GN johteikolla 6&10 GN 1/1 uunit  | PNC 922612 | <input type="checkbox"/> |
| • Jalustakaappi GN johteikolla 6&10 GN 1/1 uunit   | PNC 922614 | <input type="checkbox"/> |
| • Lämpökaappijalusta GN johteikolla 6&10 GN 1/1 uunit ja 400x600mm   | PNC 922615 | <input type="checkbox"/> |
| • Nestemäisen pesu-/huuhteluaineen annostelusarja  | PNC 922618 | <input type="checkbox"/> |
| • Asennussarja 6 GN 1/1 uuni 6&10 GN 1/1 uunin päälle - korkeus 120 mm   | PNC 922620 | <input type="checkbox"/> |
| • Vaunu liukujohteikolle 6&10 GN 1/1 uuni ja tehojäähdytyskaappi   | PNC 922626 | <input type="checkbox"/> |
| • Vaunu johteikolle torniuunit 6 GN 1/1 6 tai 10 GN 1/1 päällä   | PNC 922630 | <input type="checkbox"/> |
| • Poistosarja rst 6&10 GN uunit - halk.=50mm   | PNC 922636 | <input type="checkbox"/> |
| • Poistosarja muovi 6&10 GN uunit - halk.=50mm   | PNC 922637 | <input type="checkbox"/> |
| • Seinätuet 10 GN 1/1 uunin asentamiseksi seinälle   | PNC 922645 | <input type="checkbox"/> |
| • Bankettivaunu 30 lautasta 10 GN 1/1 uuni ja tehojähd.kaappi - p65 mm   | PNC 922648 | <input type="checkbox"/> |
| • Bankettivaunu 23 lautasta 10 GN 1/1 uuni ja tehojähd.kaappi - p85 mm   | PNC 922649 | <input type="checkbox"/> |
| • Kuivatusastia - GN 1/1 h=20mm  | PNC 922651 | <input type="checkbox"/> |
| • Kuivatusastia - GN 1/1 tasainen  | PNC 922652 | <input type="checkbox"/> |

SkyLine Premium  
 Yhdistelmäuuni SkyLine Premium 8GN1/1

Yritys varaa oikeuden muuttaa tuotetietoja ilman erillistä ilmoitusta. Informaatio oikea tulostusajankohtana

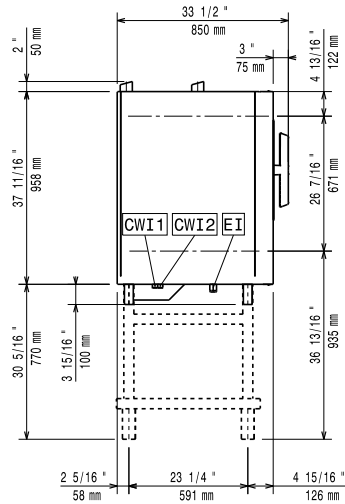
2026.06.09

- |  |            |                          |  |            |                          |
|--|------------|--------------------------|--|------------|--------------------------|
| • Avojalusta 6 & 10 GN 1/1 uunille, toimitus osissa                                      | PNC 922653 | <input type="checkbox"/> | <b>Suosittelavat puhdistusaineet</b>   |            |                          |
| • Leipomojohteikko 10 GN 1/1 uuni - 8 x 400x600mm - p80 mm                               | PNC 922656 | <input type="checkbox"/> | • C25 Huuhtelu- ja kalkinpoistotabletti SkyLine uuneille, pakkauksessa on 50 tablettia | PNC 0S2394 | <input type="checkbox"/> |
| • Lämpösuojus torniuunit 6+10 GN 1/1   | PNC 922661 | <input type="checkbox"/> | • C22 pesuainetabletti SkyLine uuneille, pakkauksessa on 100 tablettia                 | PNC 0S2395 | <input type="checkbox"/> |
| • Lämpösuojus 10 GN 1/1 uunit  | PNC 922663 | <input type="checkbox"/> |  |            |                          |
| • Monitoimijohdeikko 10 GN 1/1 astioille & 400x600mm leivinpelleille                     | PNC 922685 | <input type="checkbox"/> |  |            |                          |
| • Asennussarja uunin asentamiseksi seinään   | PNC 922687 | <input type="checkbox"/> |  |            |                          |
| • Lisäjohteikko jalustaan 6&10 GN 1/1 uunit  | PNC 922690 | <input type="checkbox"/> |  |            |                          |
| • 4 säätäjalkaa suojuksella 6&10 GN uunit - 100-115mm                                    | PNC 922693 | <input type="checkbox"/> |  |            |                          |
| • Vahvistettu johteikko 10 GN 1/1 - p64 mm   | PNC 922694 | <input type="checkbox"/> |  |            |                          |
| • Pidike pesuainesäiliölle avoalustaan   | PNC 922699 | <input type="checkbox"/> |  |            |                          |
| • Leipomojohteikot 6&10 GN 1/1 uunijalustaan - 400x600 mm                                | PNC 922702 | <input type="checkbox"/> |  |            |                          |
| • Pyörät torniuuneille   | PNC 922704 | <input type="checkbox"/> |  |            |                          |
| • Verkkokuviollinen grilliritilä   | PNC 922713 | <input type="checkbox"/> |  |            |                          |
| • Paistomittarin tuki, nestemäiset aineet  | PNC 922714 | <input type="checkbox"/> |  |            |                          |
| • Hajuton huuva 6&10 GN 1/1 uunit  | PNC 922718 | <input type="checkbox"/> |  |            |                          |
| • Hajuton huuva tornimallit 6+6&10 GN 1/1 uunit  | PNC 922722 | <input type="checkbox"/> |  |            |                          |
| • kondensoiva huuva 6&10GN 1/1 uunit   | PNC 922723 | <input type="checkbox"/> |  |            |                          |
| • kondensoiva huuva tornimallit 6+6&10 GN 1/1 uunit                                      | PNC 922727 | <input type="checkbox"/> |  |            |                          |
| • Huuva puhaltimella 6&10 GN 1/1 uunit   | PNC 922728 | <input type="checkbox"/> |  |            |                          |
| • Huuva puhaltimella 6+6 tai 6+10 GN 1/1 uunit   | PNC 922732 | <input type="checkbox"/> |  |            |                          |
| • Huuva ilman puhallinta 6&10 GN 1/1 uunit   | PNC 922733 | <input type="checkbox"/> |  |            |                          |
| • Huuva ilman puhallinta 6+6&10 GN 1/1 uunit   | PNC 922737 | <input type="checkbox"/> |  |            |                          |
| • 4 korkeaa säätäjalkaa 6&10 gn uuneille - 230-290 mm                                    | PNC 922745 | <input type="checkbox"/> |  |            |                          |
| • Astia staattiseen kypsentämiseen, astian korkeus on 100 mm                             | PNC 922746 | <input type="checkbox"/> |  |            |                          |
| • Kaksipuoleinen ritäilä, jonka toinen puoli on sileä ja toinen on uritettu - 400x600 mm | PNC 922747 | <input type="checkbox"/> |  |            |                          |
| • Vaunu rasvankeräyssarjalle   | PNC 922752 | <input type="checkbox"/> |  |            |                          |
| • Paineenalentaja tulovedelle  | PNC 922773 | <input type="checkbox"/> |  |            |                          |
| • Sähkövirran hallintajärjestelmän asennussarja - GN 6 ja GN 10 uunit                    | PNC 922774 | <input type="checkbox"/> |  |            |                          |
| • Kondensaation jatkoputki, 370mm  | PNC 922776 | <input type="checkbox"/> |  |            |                          |
| • GN - astia 1/1-20, non-stick   | PNC 925000 | <input type="checkbox"/> |  |            |                          |
| • GN - astia 1/1-40, non-stick   | PNC 925001 | <input type="checkbox"/> |  |            |                          |
| • GN - astia 1/1-60, non-stick   | PNC 925002 | <input type="checkbox"/> |  |            |                          |
| • Grillilevy GN 1/1, non-stick - kaksipuoleinen  | PNC 925003 | <input type="checkbox"/> |  |            |                          |
| • Grilliritilä GN 1/1, non-stick   | PNC 925004 | <input type="checkbox"/> |  |            |                          |
| • Kanamunapelti GN 1/1, non-stick  | PNC 925005 | <input type="checkbox"/> |  |            |                          |
| • Leipomopelti, 2 reunusta-GN 1/1, non-stick   | PNC 925006 | <input type="checkbox"/> |  |            |                          |
| • Patonkipelti GN 1/1, neljälle patongille   | PNC 925007 | <input type="checkbox"/> |  |            |                          |
| • Paistoteline perunoille GN 1/1, 28 perunaa   | PNC 925008 | <input type="checkbox"/> |  |            |                          |
| • GN astia 1/2 - 20 mm, non-stick  | PNC 925009 | <input type="checkbox"/> |  |            |                          |
| • GN astia 1/2 - 40 mm, non-stick  | PNC 925010 | <input type="checkbox"/> |  |            |                          |
| • GN astia 1/2 - 60 mm, non-stick  | PNC 925011 | <input type="checkbox"/> |  |            |                          |

Edestä

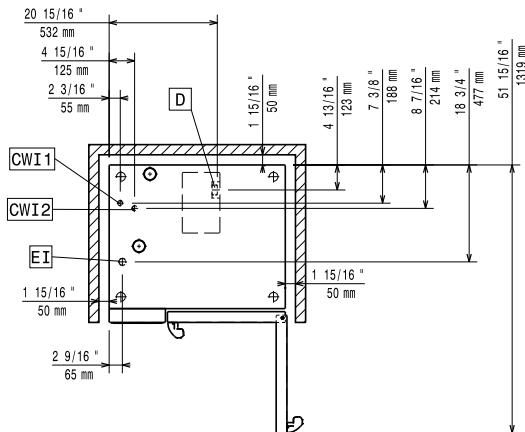


Sivulta



CWI1 = Kylmän veden sisääntulo      EI = Sähköliitäntä  
 CWI2 = Kylmän veden sisääntulo 2  
 D = Poisto  
 DO = Ylivuotoputki

Päältä



### Sähkö

Jännite:	380-415 V/3N ph/50-60 Hz
Liitäntäteho, maksimi:	20.3 kW
Liitäntäteho, vakio:	19 kW

### Vesi

Tuloveden lämpötila, max:	30 °C
Vesiliitännät (sisään) "CWI1-CWI2":	3/4"
Paine:	1-6 bar
Kloridit:	<85 ppm
Veden konduktiivisuus:	>50 µS/cm
Poisto "D":	50mm

### Kapasiteetti

GN:	8 (GN 1/1)
Max. Kapasiteetti:	50 kg

### Avaintieto

Oven saranat:	Oikealla
Ulkomitat, leveys:	867 mm
Ulkomitat, syvyys:	775 mm
Ulkomitat, korkeus:	1058 mm
Ulkomitat, paino	163 kg
Nettopaino:	141 kg
Kuljetuspaino:	163 kg
Kuljetustilavuus:	1.11 m <sup>3</sup>

### ISO sertifikaatit

ISO Standardit: ISO 9001; ISO 14001; ISO 45001; ISO 50001